

Stratos®

空气采样式感烟火灾探测器

HSSD®

基本型探测器



主要特点

- 经济型 HSSD 标准探测器，具有钢板外壳。
- 显示屏显示火警，故障，和正常工作时的信息。
- 通过RS485串行接口或命令模块进行设置。
- 采用激光前向散射技术，灵敏度高，极早期报警可靠。
- 独特的ClassiFire® 人工智能系统，可随被保护区域环境不断变化，动态调节探测器工作参数。
- 采用专利的 LDD 3D³ 激光辨析除尘技术，可避免灰尘引起的误报警。
- 可使用4只采样管，总长度不超过250m。
- 内置RS485标准通信接口，用于联网和远程通讯。
- 已获得LPCB认证，一只采样管最多可设计100个采样孔。

概述

Stratos—HSSD探测器灵敏度极其灵活，误报率低，在火灾初期提供极早期报警。

ClassiFire® 人工智能系统确保本探测器无需复杂设置，即可以最合适的灵敏度监视被保护场所。例如在计算机室等洁净场所其灵敏度将自动调高，而在吸烟区等烟雾浓度高的场所则会自动调低。

可为本地火灾探测系统或者BMS系统提供无源火警和故障继电器输出，用

于远程监视。每个探测器具有3对远程控制输入端子，可用于配置各种功能。详见技术文件。

应用

从无尘室到各种娱乐场所，Stratos探测器已成功用于世界各地的成百上千个不同场所，得到了客户的认可。

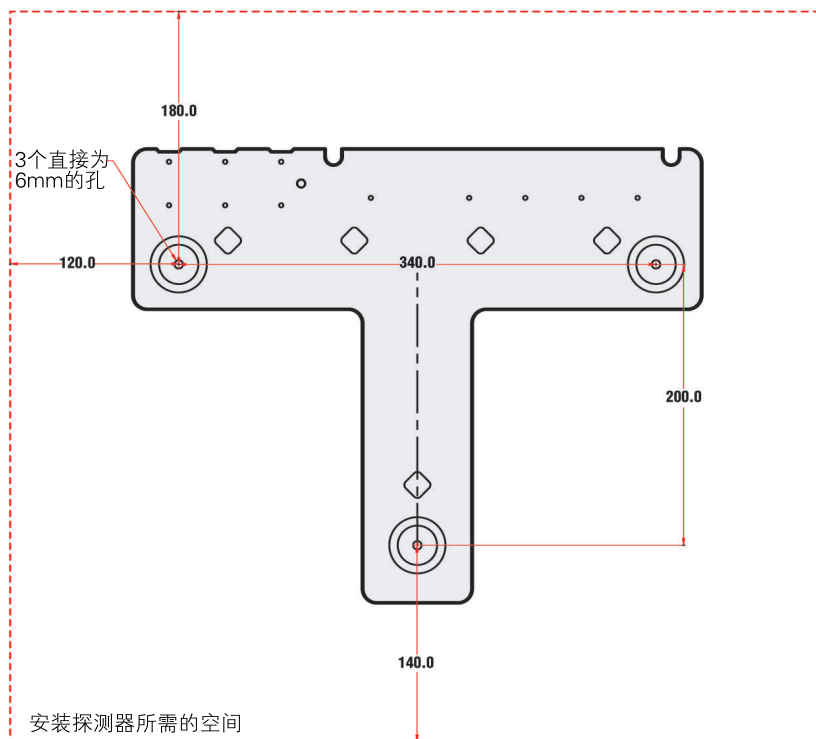
可选设备

- 可用于工业报警协议的APIC™编码协议接口卡。
- 中央监控和显示命令模块。
- 兼容SenseNET计算机远程监控，一条总线可接127个探测器。
- 具有远程显示单元。
- 可选用费用更低的小型显示盘。
- 已获专利的软件系统适用于Stratos—MatrixScan，可提供虚拟编码区域探测。10个物理探测器可探测高达45个虚拟编码区。

认证

- 获得国际上主要消防认证机构认证（联系AirSense 科技公司可获得最新详情）

Stratos-HSSD
安装尺寸示意图



STRATOS—HSSD显示器技术参数

电源电压:	21.6V ~ 26.4V DC
电流:	450mA @ 24V DC
外形尺寸:	427W x 372H x 95D
重量:	5.2kg
使用温度范围:	-10 ~ +38° C
	-10 ~ + 60° C
使用湿度范围:	0- 90% 不凝露
灵敏度范围 (%Obs/m):	0.0015% ~ 25%
探测原理:	激光散射探测和颗粒分析
粒子灵敏范围:	0.003 μ ~ 10 μ
灰尘识别原理:	3D ³ 激光识别(LDD)技术
推荐单根采样管	最长不超过100m
最大长度:	

采样管直径:	3/4" 标准管(27mm 外径)
采样管总长度:	250m @ 80 采样孔
	200m @ 100 采样孔
报警等级:	4级(辅助, 预警, 1级, 2级)
激光腔服务年限:	10年以上(取决于环境)
激光使用年限 (MTTF):	1000年以上
编程:	使用RS232/RS485连接前面板, 命令模块或者PC机进行编程设置
网络数据总线	RS485
探测器间数据线长度:	不超过1.2 km
外壳防护等级:	IP50
采样管入口:	顶部4个, 背面4个
排气管出口:	顶部1个, 背面1个

应用

- 资料室
- 遗址保护区
- 空调房
- 发电机房
- 空气输送管
- 车间
- 禁烟区
- 计算机室
- 监狱
- 重要设备
- 设备架



海湾集团 GST Holdings Limited

地址: 北京市朝阳区望京新兴产业区利泽中二路二期A座
电话: 010-64391866 传真: 010-64391767 邮编: 100102

海湾安全技术有限公司 Gulf Security Technology Co.,Ltd.

地址: 河北省秦皇岛经济技术开发区长江东道80号
电话: 0335-8502468 传真: 0335-8508942 邮编: 066004