

Stratos HSSD[®]

空气采样式感烟火灾探测器



主要特点

- 采用激光前向散射技术探测火灾，灵敏度高，极早期报警可靠。
- 独特的ClassiFire[®]人工智能系统，可随需要保护之环境及系统烟雾污染不断变化，动态调节探测器工作参数。
- 采用专利的 LDD 3D³ 激光辨析除尘技术，可避免由灰尘引起的误报警。
- 可使用四只采样管，总长度可达250m。
- 内置RS485标准通信接口，用于联网和远程通讯。
- 已通过LPCB认证，采样孔最多可达100个。

概述

Stratos-HSSD 探测器具有无可比拟的灵敏度等级，极低的误报率，可在火灾初期提供极早期报警。

ClassiFire[®] 人工智能系统确保本探测器无需复杂设置，即可以最合适的灵敏度监视被保护场所。例如在计算机室等无尘区其报警灵敏度将自动调高，而在吸烟区等烟雾浓度高的场所则灵敏度会自动调低。

可为本地火灾探测系统或者BMS系统提供无源火警和故障继电器

输出，用于远程监视。每只探测器带有3对远程控制输入端子，可以配置不同的功能，详见技术文件。

应用

从无尘室到各种娱乐场所，Stratos探测器已成功用于世界各地的成百上千个不同场所，得到了客户的认可。

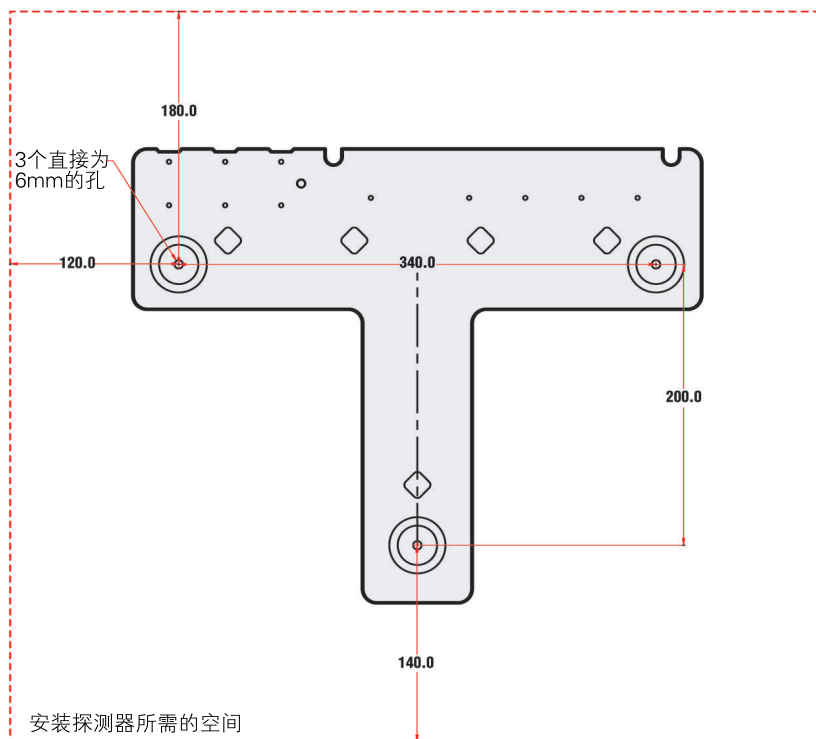
可选设备

- 可用于大多的工业报警协议的APIC[™]编码协议接口卡。
- 备有Command Module (命令模块)可用于中央监控和显示。
- 兼容SenseNET计算机远程监控系统，一条总线可接127个探测器。
- 可提供远程显示单元。
- 备有基本型探测器，在设计上提供更灵活及成本较低的选择。
- 备有专利的Stratos-MatrixScan (矩阵扫描)软件，可提供虚拟探测器的地址码，例如，10个探测器可提供45个独有的地址码。

认证

- 获得国际上主要消防认证机构认证 (联系AirSense 科技公司可获得最新详情)

Stratos-HSSD
安装尺寸示意图



技术参数

电源电压:	21.6V ~ 26.4V DC
电流:	450mA @ 24V DC
安装尺寸:	427W x 372H x 95D
重量:	5.2kg
使用温度范围:	-10 ~ +38° C -10 ~ + 60° C
使用湿度范围:	0 ~ 90% 不凝露
灵敏度范围 (%Obs/m):	0.0015% ~ 25%
最大显示率:	0.0015% obs/m
探测原理:	激光散射探测和颗粒分析
粒子灵敏范围:	0.003 μ ~ 10 μ
灰尘识别原理:	3D ³ 激光识别灰尘 (LDD) 技术
推荐单根采样管 最大长度:	100m

采样管直径:	3/4" 标准管
采样管总长度:	250m @ 80 采样孔 200m @ 100 采样孔
报警等级:	4级 (辅助, 预警, 1级, 2级)
条形码分段:	26
激光腔服务年限:	10年以上 (取决于使用环境)
激光使用年限 (MTTF):	1000年以上
编程:	使用RS232/RS485连接前面板, 命令模块或 者PC机进行编程设置
两只探测器之间的 数据线长度:	最长不超过1.2 km
外壳防护等级:	IP50
采样管入口:	顶部4个, 背面4个
排气管出口:	顶部1个, 背面1个

应用

- | | | | |
|---------|---------|-------|--------|
| ■ 资料室 | ■ 遗址保护区 | ■ 空调房 | ■ 发电机房 |
| ■ 空气输送管 | ■ 车间 | ■ 禁烟区 | ■ 计算机室 |
| ■ 监狱 | ■ 重要设备 | ■ 设备架 | |



中国驰名商标

海湾集团 GST Holdings Limited

地址: 北京市朝阳区望京新兴产业区利泽中二路二期A座
电话: 010-64391866 传真: 010-64391767 邮编: 100102

海湾安全技术有限公司 Gulf Security Technology Co.,Ltd.

地址: 河北省秦皇岛经济技术开发区长江东道80号
电话: 0335-8502468 传真: 0335-8508942 邮编: 066004